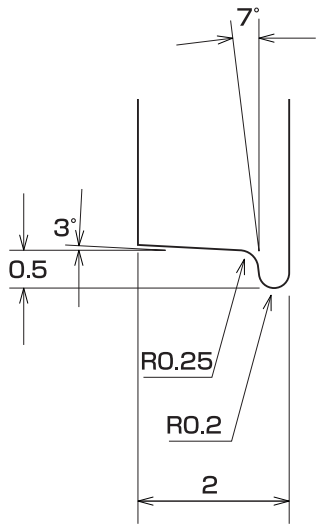
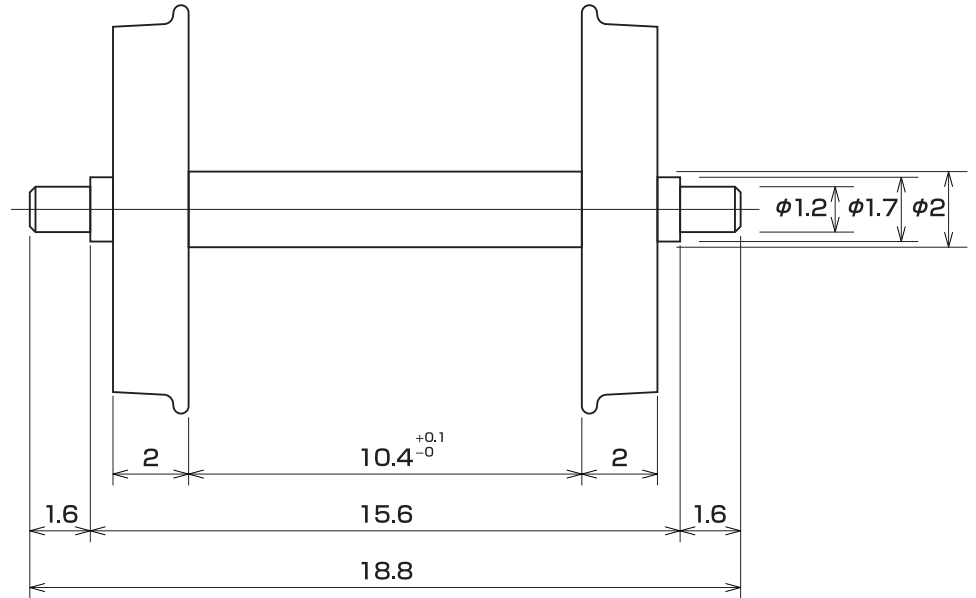


フランジ形状



短軸プレーン車輪



短軸ピボット車輪

